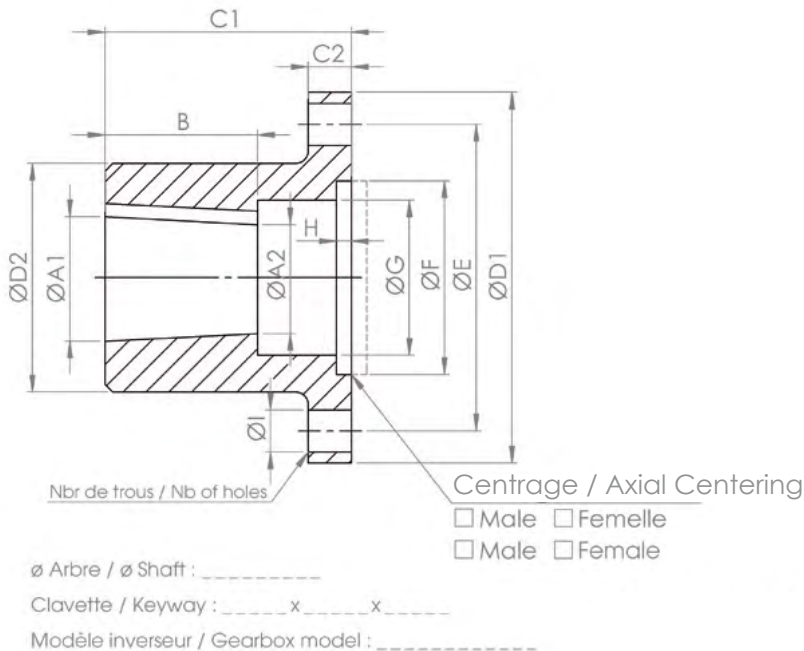


## RELEVÉ DE MESURES TOURTEAU / TAPERED COUPLING FLANGE MEASUREMENTS

### INFORMATION CLIENT / CUSTOMER INFORMATION

Nom / Name : ..... Prénom / First Name : .....  
 Tél. / Phone : ..... Email : .....  
 Société / Company : .....  
 Adresse / Address : .....  
 Ville / Town : ..... Code postal / Zip Code : .....  
 Pays / Country : ..... Zone de navigation / Navigation zone : .....



ØA1	mm
ØA2	mm
ØB	mm
C1	mm
C2	mm
ØD1	mm
ØD2	mm
ØE	mm
ØF	mm
ØG	mm
H	mm
ØI	mm
Largeur de rainure de clavette / Keyway width	mm
Nb de trous / Nb of holes	

### IMPORTANT

FRANCE HELICES n'engage pas sa responsabilité sur les renseignements fournis par le demandeur.

*FRANCE HELICES is not responsible for the information provided by the applicant.*

Madame, Monsieur ..... déclare que les informations ci-dessus sont contractuelles.

*Mr, Mrs ..... declare that the above information is contractual.*

Lu et approuvé  
*Read and approved*

Signature  
Date

En soumettant ce formulaire, j'accepte que les informations saisies soient exploitées dans le cadre de la demande de devis et de la relation commerciale qui peut en découler. Merci pour votre confiance. Vous disposez d'un droit individuel d'accès, de rectification et de suppression des données individuelles de nature personnelle conformément à la loi RGPD en nous informant sur [info@francehelices.fr](mailto:info@francehelices.fr)

*By submitting this form, I agree that the information entered may be used for the commercial relationship that may result from the request of quotation. Thank you for your confidence. You have an individual right of access, rectification and deletion of your personal data, in accordance with the GDPR law, that you may exercise at [info@francehelices.fr](mailto:info@francehelices.fr)*