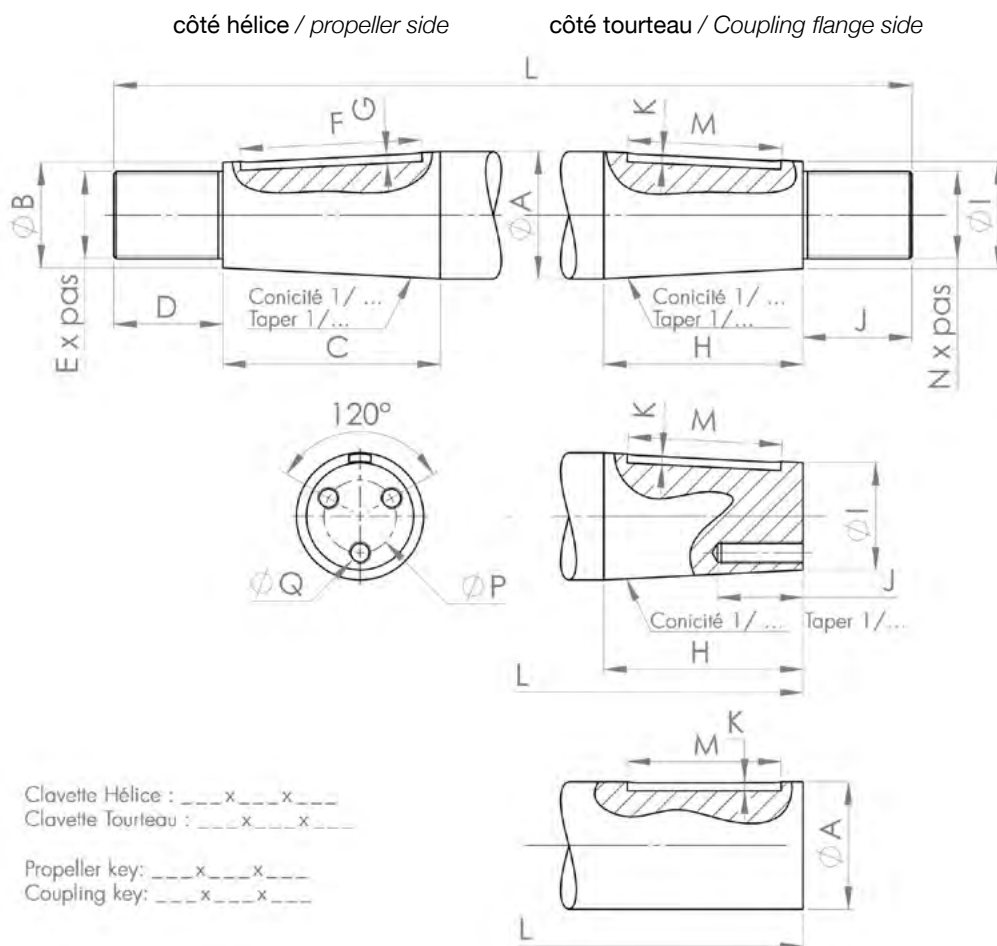


## RELEVÉ DE MESURE ARBRE / SHAFT LINE MEASUREMENTS

### INFORMATION CLIENT / CUSTOMER INFORMATION

Nom / Name : ..... Prénom / First Name : .....  
 Tél. / Phone : ..... Email : .....  
 Société / Company : .....  
 Adresse / Address : .....  
 Ville / Town : ..... Code postal / Zip Code : .....  
 Pays / Country : ..... Zone de navigation / Navigation zone : .....



ØA	mm
ØB	mm
C	mm
D	mm
E	mm
F	mm
G	mm
H	mm
ØI	mm
J	mm
K	mm
L	mm
M	mm
N	mm
ØP	mm
ØQ	mm

Clavette Hélice : \_\_\_x\_\_\_x\_\_\_  
 Clavette Tourteau : \_\_\_x\_\_\_x\_\_\_

Propeller key: \_\_\_x\_\_\_x\_\_\_  
 Coupling key: \_\_\_x\_\_\_x\_\_\_

ARBRE PORTE-HELICE  
 BICONIQUE  
 "KIT ECROU NYLSTOP"  
  
 BICONICAL  
 PROPELLER SHAFT  
 "KIT NYLSTOP NUT"

ARBRE PORTE-HELICE  
 BICONIQUE  
 "KIT 3 POINTS"  
  
 BICONICAL  
 PROPELLER SHAFT  
 "3 POINT KIT"

ARBRE PORTE-HELICE  
 MONOCONIQUE  
  
 MONOCONIC  
 PROPELLER SHAFT

**INFORMATION BATEAU / BOAT INFORMATION**Application :  Plaisance / *Leisure*  Professionnelle / *Professional*  AutreClassification :  Bureau Véritas  ABS  LLOYD'S  RINA  autre / *other* : .....Puissance moteur max / *Max power* : ..... CV/HPNb de moteur/ *Nb of engine* : .....

Ratio inverseur : .....

Matière de l'arbre / *Shaft material* :  Marinox  Uranus 45N  Inox 316L  autre / *other* : .....Message : .....  
.....  
.....Envoyez vos photos et plans à [info@francehelices.fr](mailto:info@francehelices.fr)  
*Please send your photos and drawings to [info@francehelices.fr](mailto:info@francehelices.fr)***IMPORTANT**

FRANCE HELICES n'engage pas sa responsabilité sur les renseignements fournis par le demandeur.

*FRANCE HELICES is not responsible for the information provided by the applicant.*Madame, Monsieur .....  
déclare que les informations ci-dessus sont contractuelles.*Mr, Mrs ..... declare that the above information is contractual.*Lu et approuvé  
*Read and approved*Signature  
Date

En soumettant ce formulaire, j'accepte que les informations saisies soient exploitées dans le cadre de la demande de devis et de la relation commerciale qui peut en découler. Merci pour votre confiance. Vous disposez d'un droit individuel d'accès, de rectification et de suppression des données individuelles de nature personnelle conformément à la loi RGPD en nous informant sur [info@francehelices.fr](mailto:info@francehelices.fr)

*By submitting this form, I agree that the information entered may be used for the commercial relationship that may result from the request of quotation. Thank you for your confidence. You have an individual right of access, rectification and deletion of your personal data, in accordance with the GDPR law, that you may exercise at [info@francehelices.fr](mailto:info@francehelices.fr)*